

# Инструкция к блоку HiTE PRO Relay-1/2 версия 12 В с выходом «сухой» контакт»

## Содержание

Введение	
Назначение и технические характеристики.....	2
Подключение к электрической цепи .....	3
Схема подключения к электрической цепи Relay-1 .....	4
Схема подключения к электрической цепи Relay-2 .....	5
Пример сопряжения передатчика в режиме включение / выключение .....	6
Схема выбора уровня настроек .....	7
Настройки первого уровня	
Сопряжение в режиме включение / выключение (канал №1).....	8
Сопряжение в режиме только выключение (канал №1) .....	8
Сопряжение в режиме только включение (канал №1) .....	8
Сопряжение в режиме моностабильный (канал №1) .....	8
Настройки второго уровня	
Сопряжение в режиме включение / выключение (канал №2).....	8
Сопряжение в режиме только выключение (канал №2) .....	8
Сопряжение в режиме только включение (канал №2) .....	8
Сопряжение в режиме моностабильный (канал №2) .....	9
Настройки третьего уровня	
Таймер автовыключения (канал №1).....	9
Состояние при включении (канал №1).....	9
Настройки четвертого уровня	
Таймер автовыключения (канал №2).....	10
Состояние при включении (канал №2).....	10
Прочие настройки (без уровня)	
Смена режима работы радио для совместимости с АТ .....	11
Сброс блока на заводские настройки, полная очистка памяти.....	11
Световая индикация и устранение неисправностей	
Световая индикация .....	12
Управление через мобильное приложение	
Управление блоком через мобильное приложение .....	12
Гарантийные обязательства	
Гарантийные обязательство.....	12

## Назначение

Принцип работы основан на совместном использовании двух типов устройств:

**Блок приема сигнала** Relay-1/2 управляющий подключенной нагрузкой. Устанавливается и подключается к нагрузке, которой надо управлять. Замыкает / размыкает цепь питания при получении сигнала от передатчиков, с которыми связан.

**Передатчик сигнала** в формате выключателя, пульта, радиомодуля: модели - [LE-E](#), [LE-L](#), [LE-A](#), [SN](#), [SN-C](#), [DST](#), [UNI](#), [AT](#), [BASE](#), датчиков [Smart Power](#), [Smart Checker](#), [Smart Water](#), [Smart Motion](#), [Smart Air](#) или сервера умного дома. По нажатию или событию отправляет радиосигнал всем блокам приема, находящимся в радиусе действия. Работает от батареи (кроме [Gateway](#) и [AT](#)). Включение/выключение происходит по короткому нажатию.

## Технические характеристики

Напряжение питания	10-14 В
Рабочая частота	868 МГц
Кодировка	адресный прием
Шифрование	AES128
Количество каналов	1 / 2
Максимальное количество передатчиков	200
Номинальный расход мощности	0.35 Вт
Максимальная нагрузка на канал*	1 000 Вт (5 А / 250 В, 50Гц) 60 Вт (5А / 12 В)
Рабочая температура	от -10 до +40 °С
Дальность действия**	до 250 метров
Степень защиты	IP20
Габариты	47 x 37 x 17 мм
Вес	43 г

\* Резистивная нагрузка, для ёмкостной или индуктивной нагрузки - 450 Вт (2 А / 250 В)

\*\* Указанная дальность действия относится к открытому пространству без преград

## **Подключение к электрической цепи**

Устройство следует подключать к сети постоянного тока в соответствии с действующими нормами и способом подключения, определённом в настоящей инструкции. Для исключения поражения электрическим током монтировать блок радиореле разрешено только при отключенном напряжении сети. Монтаж и демонтаж должны производиться квалифицированными специалистами в соответствии с данной инструкцией и с соблюдением всех правил и норм для электротехнических работ.

Коммутируемые блоком Relay-1 / 2 линии необходимо защитить от короткого замыкания внешним предохранителем.

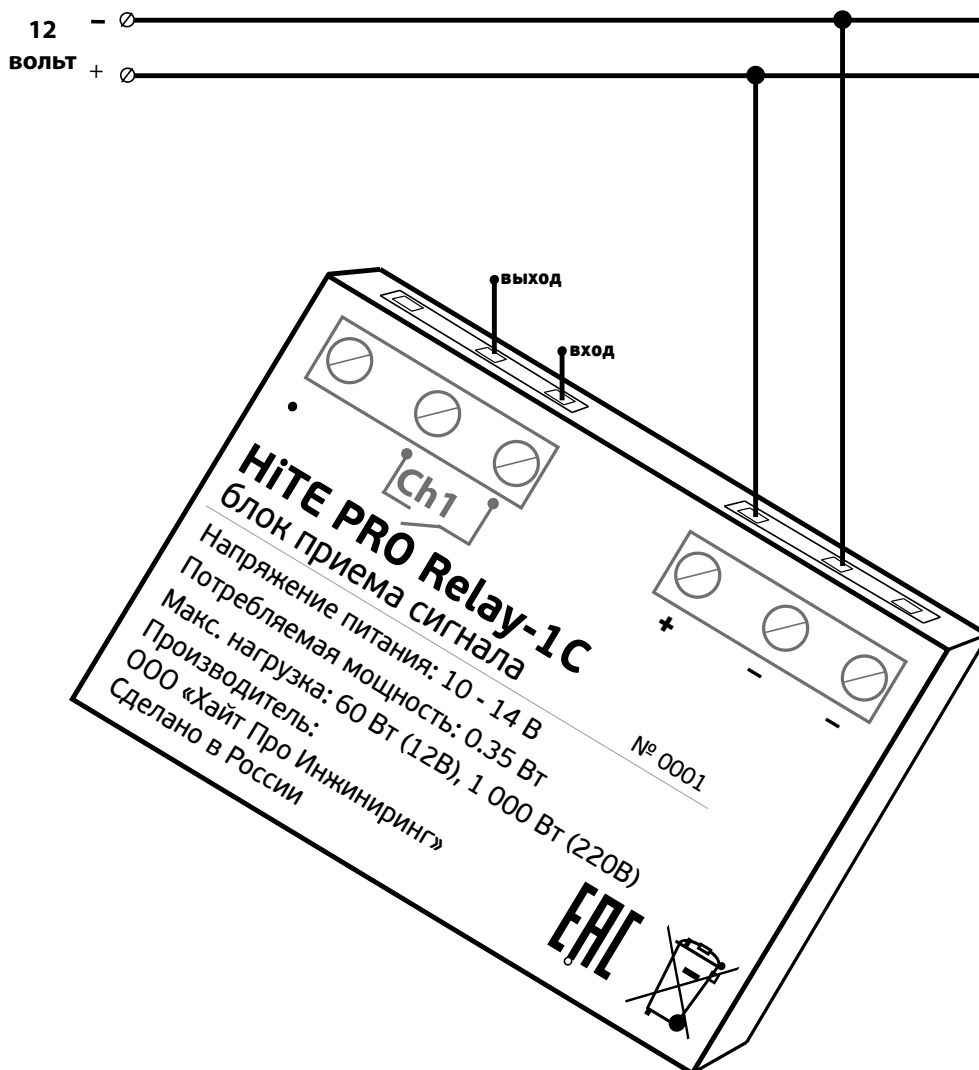
## **Порядок действий**

- 1.** Разъедините цепь питания предохранителем, выключателем максимального тока или изоляционным разъединителем. Проверьте соответствующим прибором отсутствие напряжения на питающих проводах.
- 2.** Подсоедините устройство к сети питания и нагрузке в соответствии с изображенной схемой (стр.4 - Relay-1 и стр.5 Relay-2) используйте встроенную в устройство клеммную колодку.
- 3.** Подключите цепь питания.
- 4.** Привяжите необходимое количество радиопередатчиков в память блока. На стр.6 приведен пример привязки радиопередатчика в режим включение / выключение, это основной режим который используется для классического управления светом и электроприборами. Все доступные режимы на стр.7,8, 9,10,11

## Схема подключения Relay-1

Максимальное сечение кабеля, зажимаемого в клеммник – 1.5мм<sup>2</sup>

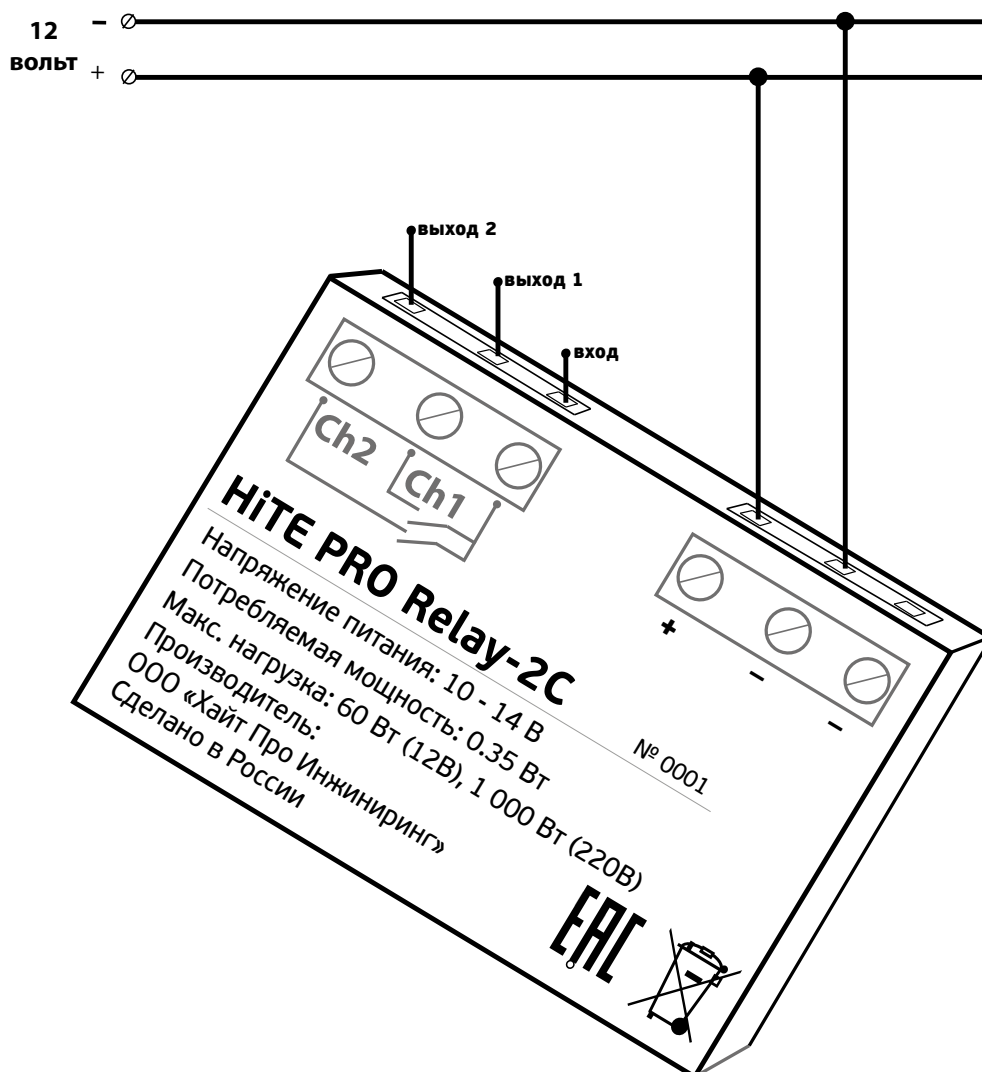
Момент затяжки - 4.08 кгс см<sup>2</sup> или 0.4 Н\*м.



## Схема подключения Relay-2

Максимальное сечение кабеля, зажимаемого в клеммник – 1.5мм<sup>2</sup>

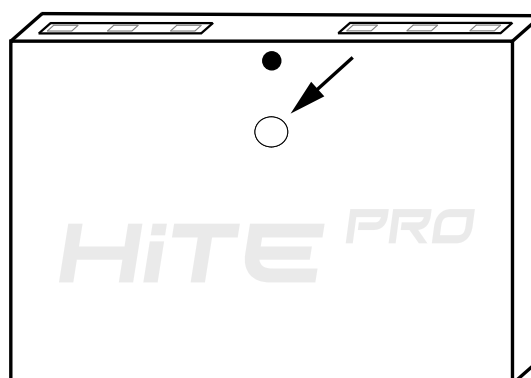
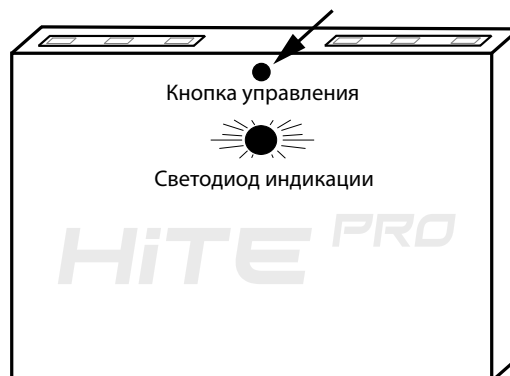
Момент затяжки - 4.08 кгс см<sup>2</sup> или 0.4 Н\*м.



## Сопряжение передатчика в режим Включение / Выключение Relay-1 или первый канал Relay-2

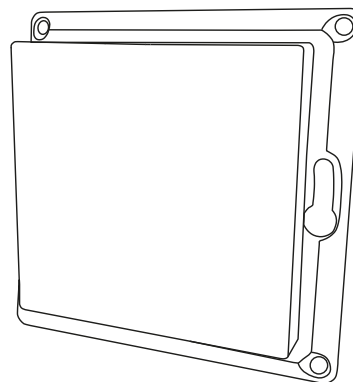
### Шаг 1

Нажмите и сразу отпустите кнопку управления на блоке радиореле. Светодиод быстро замигает красным цветом. Повторно нажмите и удерживайте кнопку управления в течение 1-ой секунды. Светодиод индикации мигнет, отпустите кнопку. Нажатие Кнопки управления осуществляйте неметаллическим предметом.



### Шаг 2

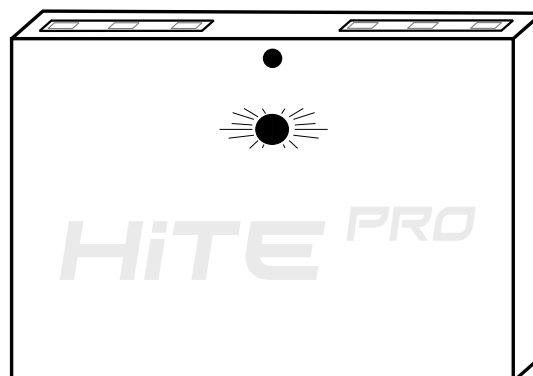
Нажмите кнопку на радиопередатчике hite-pro.



### Шаг 3

Светодиод индикации загорится. Готово.

Что делать если светодиод не загорается после нажатия на радиопередатчик стр.12

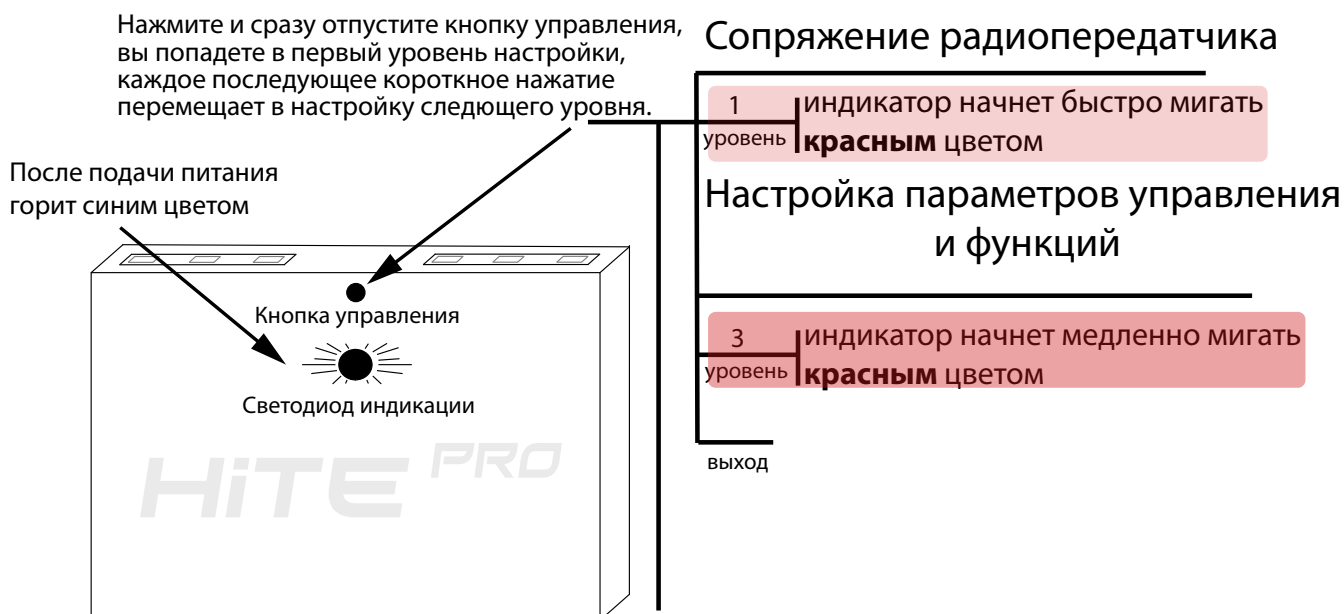


## Инструкция по сопряжению во всех возможных режимах

Перед началом сопряжения или настройки функций, необходимо выбрать соответствующий уровень настройки. Для удобства ниже представлена схема выбора уровня. После выбора уровня перейдите к выбору режима сопряжения или настройки функций.

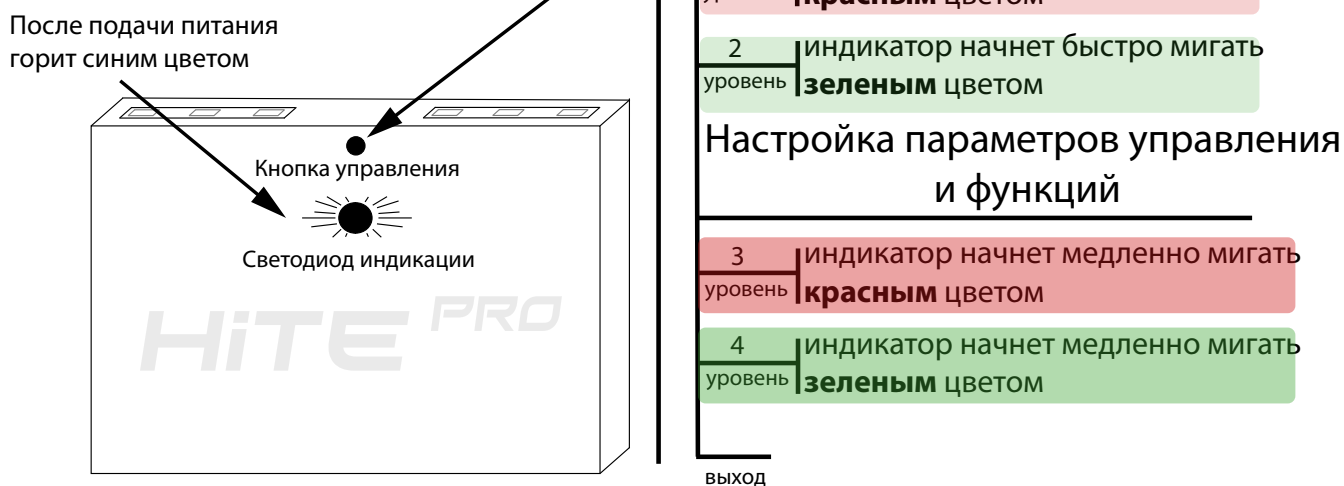
### Выбор уровня Relay-1

Нажмите и сразу отпустите кнопку управления на блоке. Индикатор начнет быстро мигать красным цветом, вы попадаете в первый уровень настроек, каждое последующее короткое нажатие перемещает в настройку следующего уровня.



### Выбор уровня Relay-2

Нажмите и сразу отпустите кнопку управления, вы попадете в первый уровень настройки, каждое последующее короткое нажатие перемещает в настройку следующего уровня.



## **Режимы сопряжения на 1-ом уровне**

### **Включение / Выключение (канал №1)**

Зайдите в режим настройки первого уровня. Нажмите и удерживайте Кнопку управления на блоке в течении 1-ой секунды. Светодиод индикации мигнет, отпустите кнопку. После этого нажмите кнопку «запоминаемого» передатчика для его записи в режиме включения / выключения. Светодиод индикации загорится.

### **Только выключение (канал №1)**

Зайдите в режим настройки первого уровня. Нажмите и удерживайте Кнопку управления на блоке радиореле в течение 3-х секунд. За это время светодиод погаснет и вспыхнет 1+2 раза. После этого нажмите кнопку «запоминаемого» передатчика. Светодиод индикации загорится. Для удаления передатчика из памяти повторите процедуру.

### **Только включение (канал №1)**

Зайдите в режим настройки первого уровня [стр.7](#). Нажмите и удерживайте Кнопку управления на блоке радиореле в течение 5-и секунд. За это время светодиод погаснет и вспыхнет 1+2+3 раза. После этого нажмите кнопку «запоминаемого» передатчика. Светодиод индикации загорится. Для удаления передатчика из памяти повторите процедуру.

### **Моностабильный (канал №1)**

Зайдите в режим настройки первого уровня [стр.7](#). Нажмите и удерживайте Кнопку управления на блоке радиореле в течение 7-и секунд. За это время светодиод погаснет и вспыхнет 1+2+3+4 раза. После этого нажмите кнопку «запоминаемого» передатчика. Светодиод индикации загорится. Для удаления передатчика из памяти повторите процедуру.

## **Режимы сопряжения на 2-ом уровне**

### **Включение / Выключение (канал №2)**

Зайдите в режим настройки второго уровня. Нажмите и удерживайте Кнопку управления на блоке в течении 1-ой секунды. Светодиод индикации мигнет, отпустите кнопку. После этого нажмите кнопку «запоминаемого» передатчика для его записи в режиме включения / выключения. Светодиод индикации загорится.

### **Только выключение (канал №2)**

Зайдите в режим настройки второго уровня. Нажмите и удерживайте Кнопку управления на блоке радиореле в течение 3-х секунд. За это время светодиод погаснет и вспыхнет 1+2 раза. После этого нажмите кнопку «запоминаемого» передатчика. Светодиод индикации загорится. Для удаления передатчика из памяти повторите процедуру.

### **Только включение (канал №2)**

Зайдите в режим настройки второго уровня [стр.7](#). Нажмите и удерживайте Кнопку управления на блоке радиореле в течение 5-и секунд. За это время светодиод погаснет и вспыхнет 1+2+3 раза. После этого нажмите кнопку «запоминаемого» передатчика. Светодиод индикации загорится. Для удаления передатчика из памяти повторите процедуру.

### Моностабильный (канал №2)

Зайдите в режим настройки второго уровня [стр.7](#). Нажмите и удерживайте Кнопку управления на блоке радиореле в течение 7-и секунд. За это время светодиод погаснет и вспыхнет 1+2+3+4 раза. После этого нажмите кнопку «запоминаемого» передатчика. Светодиод индикации загорится. Для удаления передатчика из памяти повторите процедуру.

## Режимы настройки параметров управления и функций на 3-м уровне

### Таймер автовыключения (канал №1)

Зайдите в режим настройки третьего уровня [стр.7](#). Нажмите и удерживайте Кнопку управления на блоке радиореле в течение 1-й секунды. За это время светодиод погаснет и вспыхнет 1 раз. После этого нажмите кнопку любого ранее записанного в память блока передатчика HiTE PRO нужное количество раз (светодиод будет мигать при каждом нажатии), в соответствии с таблицей интервалов для выбора интервала времени автоматического выключения. После окончания выбора интервала времени, нажмите и сразу отпустите Кнопку управления на блоке радиореле. Для удаления таймера из памяти блока зайдите в режим настройки второго канала, нажмите и удерживайте кнопку управления в течении 1-й секунды, индикатор мигнет 1 раз отпустите кнопку. Повторно нажмите и сразу отпустите кнопку управления на блоке.

#### \*Таблица интервала времени

1 нажатие = 5 минут	5 нажатий = 1 час
2 нажатия = 10 минут	6 нажатий = 2 часа
3 нажатия = 15 минут	7 нажатий = 3 часа
4 нажатия = 30 минут	Каждое последующее нажатие + 1 час, максимум 12 часов

### Состояние при включении (канал №1)

**По умолчанию состояние «Выключен».** Зайдите в режим настройки третьего уровня [стр.7](#). Нажмите и удерживайте Кнопку управления на блоке радиореле в течение 3-х секунд. За это время светодиод погаснет и вспыхнет 1+2 раза. Для выбора режима также нажмите и удерживайте Кнопку управления на блоке радиореле:

- в течение 1 секунды для установки состояния канала «Выключен» при подаче питания на устройство. Светодиод индикации мигнет 1 раз.
- в течение 3 секунд для установки состояния канала «Включен» при подаче питания на устройство. Светодиод индикации мигнет 1+2 раза.
- в течение 5 секунд для установки состояния канала «Память последнего состояния» (состояния в момент отключения питания) при подаче питания на устройство. Светодиод индикации мигнет 1+2+3 раза.

## Режимы настройки параметров управления и функций на 4-м уровне

### Таймер автовыключения (канал №2)

Зайдите в режим настройки четвертого уровня [стр.7](#). Нажмите и удерживайте *Кнопку управления* на блоке радиореле в течение 1-й секунды. За это время светодиод погаснет и вспыхнет 1 раз. После этого нажмите кнопку любого ранее записанного в память блока передатчика HiTE PRO нужное количество раз (светодиод будет мигать при каждом нажатии), в соответствии с таблицей интервалов для выбора интервала времени автоматического выключения. После окончания выбора интервала времени, нажмите и сразу отпустите *Кнопку управления* на блоке радиореле. Для удаления таймера из памяти блока зайдите в режим настройки второго канала, нажмите и удерживайте кнопку управления в течении 1-й секунды, индикатор мигнет 1 раз отпустите кнопку. Повторно нажмите и сразу отпустите кнопку управления на блоке.

#### \*Таблица интервала времени

1 нажатие = 5 минут	5 нажатий = 1 час
2 нажатия = 10 минут	6 нажатий = 2 часа
3 нажатия = 15 минут	7 нажатий = 3 часа
4 нажатия = 30 минут	Каждое последующее нажатие + 1 час, максимум 12 часов

### Состояние при включении (канал №2)

**По умолчанию состояние «Выключен».** Зайдите в режим настройки четвертого уровня [стр.7](#). Нажмите и удерживайте *Кнопку управления* на блоке радиореле в течение 3-х секунд. За это время светодиод погаснет и вспыхнет 1+2 раза. Для выбора режима также нажмите и удерживайте *Кнопку управления* на блоке радиореле:

- в течение 1 секунды для установки состояния канала «Выключен» при подаче питания на устройство. *Светодиод индикации* мигнет 1 раз.
- в течение 3 секунд для установки состояния канала «Включен» при подаче питания на устройство. *Светодиод индикации* мигнет 1+2 раза.
- в течение 5 секунд для установки состояния канала «Память последнего состояния» (состояния в момент отключения питания) при подаче питания на устройство. *Светодиод индикации* мигнет 1+2+3 раза.

## Не требуется выбирать уровень настройки

### Режим работы радио

Работа с выключателями серии АТ: Не требуется выбирать уровень настройки. Нажмите и удерживайте Кнопку управления на блоке радиореле в течение 5-ти секунд. За это время светодиод погаснет и вспыхнет 2 раза, отпустите кнопку.

#### Далее:

Для смены режима повторно нажмите и удерживайте Кнопку управления на блоке радиореле в течении 3-х секунду. Светодиод индикации мигнет 1+2 раза - после перехода в режим АТ светодиод индикации будет гореть белым цветом.

**Для возврата в режим работы с любыми выключателями, кроме серии АТ:** нажмите и удерживайте Кнопку управления на блоке радиореле в течение 5-ти секунд. Светодиод погаснет и вспыхнет 2 раз. Для смены режима повторно нажмите и удерживайте Кнопку управления на блоке радиореле 1 секунду, светодиод индикации мигнет 1 раз, отпустите кнопку. - после перехода в режим работы с любыми выключателями кроме АТ светодиод индикации будет гореть синим цветом.

### Полная очистка памяти устройства

Нажмите и удерживайте *Кнопку управления* на блоке радиореле в течение 15-ти секунд, после истечения 15 секунд светодиод погаснет и вспыхнет 6 раз, а затем загорится. Отпустите *Кнопку управления*.

### Световая индикация

**Горит синим** - питание включено, блок готов к работе/сопряжению с любыми радиопередатчиками кроме серии АТ, инструкция по смене радио режима стр.8. Если Светодиод на блоке радиореле не мигает при подаче сигнала с радиопередатчика (нажатии клавиши).

1) Проверьте элемент питания в радиопередатчике. При необходимости заменить - допустимое значение 2.7 -3.3В. Инструкция по замене элемента питания находится в техническом паспорте устройства или на нашем сайте в разделе <https://www.hite-pro.ru/instrukcii>

2) Для работы с выключателем серии АТ (безбатарейный выключатель) необходимо изменить настройки - стр.8 режим работы радио.

**Горит белым** - подается питание на подключенный электроприбор, блок готов к работе/сопряжению с передатчиками серии АТ, инструкция по смене радио режима стр.8. Светодиод на блоке радиореле не мигает при подаче сигнала с радиопередатчика (нажатии клавиши).

1) Для работы с любыми батарейными передатчиками необходимо изменить настройки - стр.8 режим работы радио.

**Мигает синим/белым** - принимает команду от радиопередатчика. Обратите внимание если Светодиод на блоке радиореле мигает при подаче сигнала с радиопередатчика (нажатии клавиши), но питание на нагрузку не подается.

2) Проверьте записан ли код радиопередатчика в память блока радиореле, если требуется, произведите запись согласно инструкции стр.6

**Мигает зеленым** - получена команда от передатчика записанного в память устройства.

## Управление через мобильное приложение

### Привязка к серверу умного дома Gateway

Зайдите в режим настройки первого канала на блоке радиореле [стр.7](#). Далее нажмите поиск устройств в мобильном приложении HiTE PRO, в этот момент сервер отправляет специальную команду сопряжения, после получения команды блок отправит серверу ответ. После успешного обмена данными откроется окно с просьбой указать название блока, зону, в которой блок будет отображаться, а также пиктограмму, т.е. картинку, которая отображается на плитке управления. Нажмите кнопку Сохранить. После сохранения плитка управления становится доступна на странице Дом и в соответствующей зоне, если производилась настройка.

**Страна происхождения:** РФ.

#### **Производитель:**

ООО «Хайт Про Инжиниринг», 123423, г. Москва, вн.тер. г. Муниципальный Округ Хорошево-Мневники, ул Демьяна Бедного, дом 9, квартира 18.

Продукция сертифицирована и разрешена к продаже на территории стран Таможенного союза.

#### **Гарантийные обязательства**

В случае обнаружения дефекта необходимо обратиться к производителю по тел. 8 (495) 256-33-00 или в сервисные центры указанные на сайте [www.hite-pro.ru](http://www.hite-pro.ru)

Гарантийный срок на устройство составляет 36 месяцев со дня продажи.

Гарантийный срок на элемент питания составляет 12 месяцев со дня продажи.

#### **Гарантийные обязательства действительны, если:**

1. О неисправности заявлено в течение гарантийного срока.
2. Предоставлены документы, подтверждающие дату продажи устройства (кассовый чек, инструкция, товарная накладная). При отсутствии документа, подтверждающего дату продажи, срок гарантии исчисляется с даты производства.
3. Диагностика подтверждает соблюдение правил монтажа и эксплуатации.

**Гарантийные обязательства не распространяются** на изделия с дефектами, возникшими в результате механических повреждений, неправильного подключения, невыполнения инструкции по монтажу и эксплуатации, несоблюдения правил и норм выполнения электротехнических работ.